

По вопросам продаж и поддержки обращайтесь:

Архангельск (8182)63-90-72
Астана +7(7172)727-132
Белгород (4722)40-23-64
Брянск (4832)59-03-52
Владивосток (423)249-28-31
Волгоград (844)278-03-48
Вологда (8172)26-41-59
Воронеж (473)204-51-73
Екатеринбург (343)384-55-89
Иваново (4932)77-34-06
Ижевск (3412)26-03-58
Казань (843)206-01-48

Калининград (4012)72-03-81
Калуга (4842)92-23-67
Кемерово (3842)65-04-62
Киров (8332)68-02-04
Краснодар (861)203-40-90
Красноярск (391)204-63-61
Курск (4712)77-13-04
Липецк (4742)52-20-81
Магнитогорск (3519)55-03-13
Москва (495)268-04-70
Мурманск (8152)59-64-93
Набережные Челны (8552)20-53-41

Нижний Новгород (831)429-08-12
Новокузнецк (3843)20-46-81
Новосибирск (383)227-86-73
Орел (4862)44-53-42
Оренбург (3532)37-68-04
Пенза (8412)22-31-16
Пермь (342)205-81-47
Ростов-на-Дону (863)308-18-15
Рязань (4912)46-61-64
Самара (846)206-03-16
Санкт-Петербург (812)309-46-40
Саратов (845)249-38-78

Смоленск (4812)29-41-54
Сочи (862)225-72-31
Ставрополь (8652)20-65-13
Тверь (4822)63-31-35
Томск (3822)98-41-53
Тула (4872)74-02-29
Тюмень (3452)66-21-18
Ульяновск (8422)24-23-59
Уфа (347)229-48-12
Челябинск (351)202-03-61
Череповец (8202)49-02-64
Ярославль (4852)69-52-93

сайт: www.technovek.nt-rt.ru || эл. почта tkv@nt-rt.ru

Задвижки дисковые штуцерные

ЗДШ65(50,100) - 210(140,160,350)М

Задвижка предназначена для установки на трубопроводы высокого давления или для работы в составе фонтанных или нагнетательных арматур.

Уникальная особенность конструкции задвижки позволила получить ряд преимуществ по сравнению с задвижками «классической» конструкции:

- «открытие-закрытие» задвижки осуществляется рукояткой
- свободные внутренние объемы минимальны (так как шибера вращается вокруг своей оси), что позволяет исключить замерзание рабочей среды в полостях при низких температурах

Присоединительные размеры задвижек ЗДШ аналогичны ЗМС (или любые другие по заказу).

Задвижка ЗДШ изготовлена на базе задвижки ЗД 65-210М с аналогичными техническими характеристиками и имеет в комплекте быстросменные минералокерамические штуцера с дроссельными отверстиями 2;3;4;5;6;7;8;10;12 мм (по заказу любой комплектности и диаметра). Предназначена для ступенчатого регулирования расхода жидкости (техническая вода, нефть и т.д.) и устанавливается на трубопроводах высокого давления взамен штуцерных камер.

Использование штуцеров из минералокерамики показало их высокую износостойкость и долговечность.

Замена штуцеров в задвижке производится одним оператором в течение 3-5 минут при закрытом положении шибера без сброса давления из системы.

По отдельному заказу задвижка может комплектоваться штуцером-обратным клапаном, предотвращающим переток рабочей жидкости в обратном направлении.

ТЕХНОВЕК



Штуцер-клапан

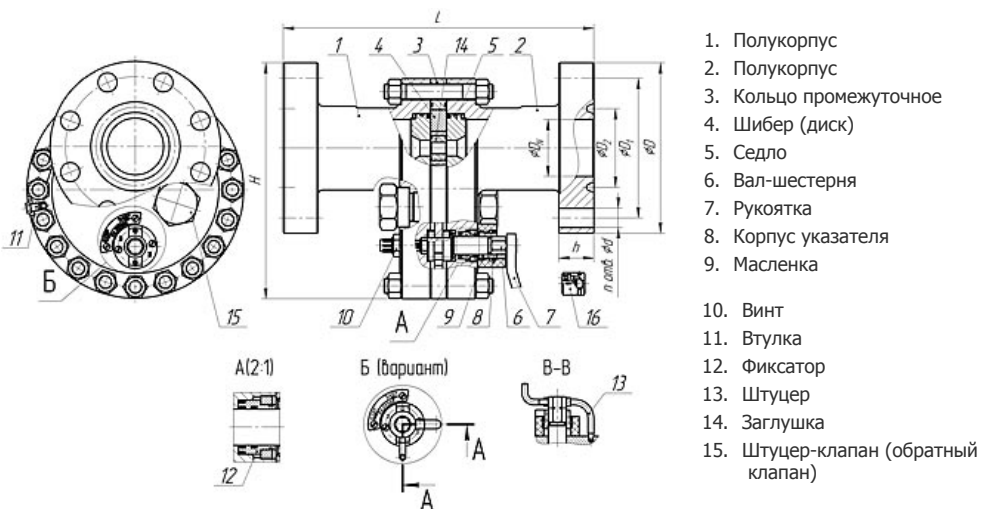


Металлокерамические штуцера

Технические характеристики	
Рабочая среда	Вода техническая, нефть с объемным содержанием CO ₂ и H ₂ S до 6%, природный газ, содержащий жидкие углеводороды, этиленгликоль, метанол, турбинные масла, воду и механические примеси
Диаметры отверстий штуцеров*, мм	2, 3, 4, 5, 6, 7, 8, 10, 12
Температура окружающей среды, °C	-60...+45
Температура рабочей среды, °C	не более 110
Герметичность затвора, класс, ГОСТ9544-2005	A
Рабочее положение	Открыто
Направление подачи рабочей среды	Любое
Положение на трубопроводе	Любое
Присоединение к трубопроводу	Фланцевое
Полный срок службы, лет, не менее	15
Полный средний ресурс, циклов, не менее	1800
Наработка на отказ, циклов, не менее	600

*По требованию заказчика допускаются другие параметры сменных штуцеров.

Обозначение	Dn, мм	Pn, МПа (кгс/см ²)	L, мм	D, мм	D1, мм	D2, мм	n, шт	d, мм	H, мм	h, мм	Исполнение
ЗДШ	50, 65	14 (140)	350	195	160	92	8	22	270	27	РД26-16-40
		21 (210)				90				40	
		35 (350)									
	100	16 (160)	432	265	210	145	8	30	388,5	40	ГОСТ 12815
		21 (210)	511	292	235	149,2	8	32	402	53	ГОСТ 28919



По вопросам продаж и поддержки обращайтесь:

Архангельск (8182)63-90-72	Калининград (4012)72-03-81	Нижний Новгород (831)429-08-12	Смоленск (4812)29-41-54
Астана +7(7172)727-132	Калуга (4842)92-23-67	Новокузнецк (3843)20-46-81	Сочи (862)225-72-31
Белгород (4722)40-23-64	Кемерово (3842)65-04-62	Новосибирск (383)227-86-73	Ставрополь (8652)20-65-13
Брянск (4832)59-03-52	Киров (8332)68-02-04	Орел (4862)44-53-42	Тверь (4822)63-31-35
Владивосток (423)249-28-31	Краснодар (861)203-40-90	Оренбург (3532)37-68-04	Томск (3822)98-41-53
Волгоград (844)278-03-48	Красноярск (391)204-63-61	Пенза (8412)22-31-16	Тула (4872)74-02-29
Вологда (8172)26-41-59	Курск (4712)77-13-04	Пермь (342)205-81-47	Тюмень (3452)66-21-18
Воронеж (473)204-51-73	Липецк (4742)52-20-81	Ростов-на-Дону (863)308-18-15	Ульяновск (8422)24-23-59
Екатеринбург (343)384-55-89	Магнитогорск (3519)55-03-13	Рязань (4912)46-61-64	Уфа (347)229-48-12
Иваново (4932)77-34-06	Москва (495)268-04-70	Самара (846)206-03-16	Челябинск (351)202-03-61
Ижевск (3412)26-03-58	Мурманск (8152)59-64-93	Санкт-Петербург (812)309-46-40	Череповец (8202)49-02-64
Казань (843)206-01-48	Набережные Челны (8552)20-53-41	Саратов (845)249-38-78	Ярославль (4852)69-52-93

сайт: www.technovek.nt-rt.ru || эл. почта tkv@nt-rt.ru
